



NPV20N3  
NPV25N3

NPF20N3R  
NPF25N3R

NPF20N3S  
NPF25N3S

# TRANSPALETTE A PLATE-FORME

**SPÉCIFICATIONS**

**TRANSPALETTES ÉLECTRIQUES À PLATE-FORME 24V, 2,0 - 2.5 TONNES**



# EXCEPTIONNELLEMENT PRODUCTIF ET CONFORTABLE

EN APPORTANT DES RÉPONSES INNOVANTES AUX DÉFIS DU CHARGEMENT ET DU DÉCHARGEMENT, DU TRANSPORT SUR DE MOYENNES ET LONGUES DISTANCES ET MÊME DE LA PRÉPARATION DES COMMANDES, LES TRANSPALETTES ÉLECTRIQUES À PLATE-FORME NPV / NPF OFFRENT UNE PRODUCTIVITÉ ET UN CONFORT DE PREMIER ORDRE. LEURS AVANCÉES EN MATIÈRE DE TRACTION, DE SUSPENSION, DE STABILITÉ ET DE COMMANDES ERGONOMIQUES GARANTISSENT UN FONCTIONNEMENT RAPIDE, SÛR ET FIABLE, QUELLES QUE SOIENT LES CONDITIONS.



Les modèles sont proposés avec des plates-formes rabattables ou fixes, des capacités de charge de 2,0 ou 2,5 tonnes et trois longueurs de châssis. Ils peuvent être équipés avec des batteries Li-ion ou plomb-acide, au choix. Les versions à plate-forme rabattable NPV20N3 et NPV25N3 sont dotées de protections latérales repliables.



Les versions à plateforme fixe avec entrée latérale NPF20N3S et NPF25N3S sont parfaites pour la préparation des commandes et autres applications internes. Tandis que l'ensemble des modèles NPV et NPF sont dotés d'une suspension confortable, les plates-formes fixes offrent aussi, en option, des réglages électriques en fonction du poids de l'opérateur et de ses préférences.



Les versions à plate-forme fixe avec entrée par l'arrière NPF20N3R et NPF25N3R sont parfaitement adaptées aux opérations de chargement et de déchargement. Par sécurité, elles comprennent en option le ralentissement et l'arrêt automatiques, au cas où le pied de l'opérateur serait hors de la plate-forme.



Parmi les solutions inédites, citons le système *ProRide+*, qui optimise simultanément la traction, la suspension et la stabilité, même sur des surfaces glissantes, humides ou irrégulières et dans les virages.

La tête du timon ergonomique *emPower* est dotée de commandes conviviales et de plusieurs technologies de conduite pour agir rapidement et contrôler avec précision.



## COÛTS D'EXPLOITATION OPTIMISÉS

- Entièrement protégée contre les intempéries et résistante aux chocs, la tête de timon est scellée selon la norme IP65 et renforcée pour une grande durabilité.
- L'étanchéité des connecteurs, des capteurs et d'autres composants clés s'allie à une construction robuste, un écran protégé, une prévention des chocs et des accidents, de longs intervalles d'entretien et des fonctions d'accès rapide – notamment un capot moteur amovible – pour réduire les besoins de maintenance et améliorer la disponibilité.
- En standard, l'affichage inclut le BDI (témoin de décharge de la batterie) afin d'éviter des dommages provoqués par une décharge totale et déterminer le meilleur moment pour changer la batterie.
- L'affichage multifonctionnel (en option) offre des informations claires sur l'état du chariot et de la batterie, les défauts et les actions, et permet de configurer les identifiants de l'opérateur et l'accès par code PIN pour éviter l'utilisation non autorisée du chariot.
- La compatibilité des pièces réduit les coûts liés aux stocks pour l'entretien de ces chariots et des autres chariots Cat.

## UNE PRODUCTIVITÉ SANS ÉGALE

- La technologie Li-ion, entièrement intégrée, permet un fonctionnement continu, sans changement de batterie, grâce à des recharges d'appoint rapides pendant les courtes pauses. (Les acheteurs peuvent choisir entre les versions Li-ion et plomb-acide).
- Les dimensions compactes de cette gamme, qui comprend les transpalettes lourds les plus courts du marché, permettent de manœuvrer facilement, avec précision et rapidement, même dans les espaces exigus.
- Cette hauteur de levage (220 mm) – la plus élevée du marché – facilite le travail sur les rampes d'accès et les quais de chargement.
- Des niveaux de confort, de contrôle, de traction et de stabilité exceptionnels permettent aux opérateurs de rester vigilants, confiants et productifs, quelle que soit l'intensité de leur charge de travail.
- Il est possible de choisir entre trois modes de fonctionnement, en fonction des utilisateurs et des applications : Pro pour les opérateurs avancés et les opérations intensives ; ECO pour allier faible consommation d'énergie et productivité élevée ; Easy pour les apprenants et la manipulation de marchandises sensibles. (Ces modes ne sont disponibles qu'avec l'option d'affichage multifonctionnel).
- La toute dernière technologie de moteur d'entraînement AC offre un couple plus élevé et un meilleur contrôle, pour des performances ultimes.

- Les commandes proportionnelles de levage et d'abaissement via un interrupteur à bascule, permettent de bouger rapidement les fourches, avec souplesse et précision.

## SÉCURITÉ ET ERGONOMIE

- Le système exclusif *ProRide+* est une avancée majeure dans le développement des transpalettes électriques. Il règle un problème de longue date, celui de concilier efficacement traction, suspension et stabilité.
- L'unité d'entraînement flottante de conception unique fonctionne avec une force de friction supplémentaire provenant du système hydraulique, pour optimiser la pression et la traction des roues motrices. Ainsi, les roues ne patinent pas sur les sols glissants et le freinage est renforcé.
- L'originalité des roues pivotantes provient d'une suspension variable qui minimise les chocs et les vibrations, même sur des surfaces rugueuses. Elles comportent une fonction de blocage qui maintient la stabilité pendant les virages, avec ou sans charge.
- Meilleure de sa catégorie, la tête de timon ergonomique *emPower* facilite l'accès aux commandes avec un design unique obtenant ainsi la distance optimale entre la main et les boutons de levage et d'abaissement.
- Les caractéristiques de la tête de timon ergonomique incluent une forme et une section de poignée optimisées, un grand espace pour les mains, un klaxon et des boutons de levage et d'abaissement plus grands, ainsi qu'une manette d'accélération inclinée idéalement avec sept prises en main pratiques.
- Les doubles commandes sont facilement accessibles par les deux mains, et peuvent être utilisées avec précision même lorsque l'opérateur porte des gants.
- La direction assistée de type timon via un bras de timon court comporte une suspension hydraulique et fonctionne sans connexion physique avec la roue motrice. Cela évite de transmettre les chocs, les torsions et les tournants, tout en permettant des manœuvres confortables, contrôlées et précises. (Disponible sur les modèles à plate-forme rabattable et à plate-forme fixe avec entrée par l'arrière).
- Une direction confortable grâce à une tête de timon sans bras – comme sur un scooter électrique – optimise le contrôle et la précision avec l'aide d'une suspension, tout en évitant les chocs, les vibrations, les contraintes et la fatigue dans les mains, les poignets et les bras de l'opérateur. (Disponible sur les modèles à plate-forme fixe).

- La direction mécanique (en option) se fait avec un long timon, pour manœuvrer facilement dans des environnements de travail moins intenses. (Disponible uniquement sur le modèle avec plate-forme rabattable NPV20N3).
- La technologie de direction électronique ajuste automatiquement la sensibilité en fonction de l'angle de braquage et de la vitesse du chariot, et fournit une résistance et un retour qui permettent un déplacement contrôlé et en toute confiance. (Sur les chariots à direction assistée).
- Le contrôle des virages ralentit automatiquement le chariot lorsqu'il vire, pour des déplacements sûrs. (Sur les chariots à direction assistée).
- La suspension très confortable des plates-formes fixes et rabattables minimise notamment les impacts sur les genoux, et s'adapte en douceur avec l'augmentation du poids de l'opérateur. Par ailleurs, les commandes et la direction ergonomiques réduisent un peu plus les efforts et la fatigue.
- La suspension réglable électriquement (en option) sur les modèles à plate-forme fixe est optimisée en fonction du poids et des préférences de chaque opérateur, sur simple pression d'un bouton. Cela permet d'accroître le confort de manière économique.
- Les barres latérales de protection des modèles à plate-forme rabattable sont placées en hauteur, rembourrées, confortables et résistantes aux chocs. Elles se déploient rapidement et simplement – d'une seule main – pour éviter les chutes et se protéger contre les chocs.
- Les modèles à plate-forme fixe offrent une protection et un confort supplémentaires, avec un marche-pied bas et différents types d'accès, par l'arrière et latérales.
- En option, un système de protection des pieds permet de ralentir ou d'arrêter automatiquement le chariot au cas où le pied de l'opérateur serait hors de la plate-forme. (Modèles à plate-forme fixe avec entrée par l'arrière).
- La construction robuste comprend un châssis compact mais solide, un pare-chocs intégré et une plate-forme en fonte pour résister aux déformations et protéger l'opérateur.

# ÉQUIPEMENTS STANDARD ET OPTIONS

|  | NPV20N3 | NPV25N3 | NPF20N3R | NPF25N3R | NPF20N3S | NPF25N3S |
|--|---------|---------|----------|----------|----------|----------|
| <b>GÉNÉRALITÉS</b>   |         |         |          |          |          |          |
| Micro-ordinateur avec compteur horaire et indicateur de batterie.                                  | ●       | ●       | ●        | ●        | ●        | ●        |
| Affichage standard avec compteur horaire et indicateur de batterie.                                | ●       | ●       | ●        | ●        | ●        | ●        |
| Plate-forme rabattable   | ●       | ●       | —        | —        | —        | —        |
| Plateforme fixe, entrée par l'arrière  | —       | —       | ●        | ●        | —        | —        |
| Plateforme fixe, entrée latérale   | —       | —       | —        | —        | ●        | ●        |
| Bras de timon mécanique  | ●       | ●       | —        | —        | —        | —        |
| Bras de timon électrique   | ○       | ○       | ●        | ●        | —        | —        |
| Bras de timon confortable  | —       | —       | ○        | ○        | ●        | ●        |
| Indication sur les fourches pour les palettes transversales et marquage des pointes de fourches    | ●       | ●       | ●        | ●        | ●        | ●        |
| Conception pour entrepôts frigorifiques, jusqu'à -10 °C  | ●       | ●       | ●        | ●        | ●        | ●        |
| Moteur de levage à vitesse régulée   | ●       | ●       | ●        | ●        | ●        | ●        |
| Soupape marche / arrêt d'abaissement, commandée par un interrupteur à bascule sur la tête du timon | ●       | ●       | ●        | ●        | ●        | ●        |
| Roue motrice en Vulkollan  | ●       | ●       | ●        | ●        | ●        | ●        |
| Roues porteuses jumelées en Vulkollan  | ○       | ●       | ●        | ●        | ●        | ●        |
| Roue porteuses simples   | ●       | —       | —        | —        | —        | —        |
| Système pour Entrée / Sortie dans les palettes fermées   | ○       | ○       | ○        | ○        | ○        | ○        |
| Déverrouillage rapide de la batterie   | ○       | ○       | ○        | ○        | ○        | ○        |
| Rouleaux de batterie   | ○       | ○       | ○        | ○        | ○        | ○        |
| Batteries Li-ion*  | ○       | ○       | ○        | ○        | ○        | ○        |
| Batteries plomb-acide  | ○       | ○       | ○        | ○        | ○        | ○        |
| <b>ENVIRONNEMENT</b>   |         |         |          |          |          |          |
| Conception pour entrepôts frigorifiques, de 0 °C à -30 °C  | ○       | ○       | ○        | ○        | ○        | ○        |
| <b>COMMANDE D'ENTRAÎNEMENT ET DE LEVAGE</b>  |         |         |          |          |          |          |
| Tête de timon à usage intensif - avec contacteur à clé   | ●       | ●       | ●        | ●        | ●        | ●        |
| Conduite timon vertical  | ○       | ○       | —        | —        | —        | —        |
| <b>ROUES EN OPTION</b>   |         |         |          |          |          |          |
| Vulkollan  | ●       | ●       | ●        | ●        | ●        | ●        |
| Tractothan   | ○       | ○       | ○        | ○        | ○        | ○        |
| Super grip   | ○       | ○       | ○        | ○        | ○        | ○        |

## INTÉGRATION TOTALE DES BATTERIES LI-ION\*

L'intégration complète de batteries Li-ion avec communication sur les transpalettes électriques à plate-forme Cat, permet de présenter clairement toutes les informations relatives aux batteries via l'écran couleur intégré du chariot.

La batterie Li-ion en option est disponible dans certaines régions uniquement.



# ÉQUIPEMENTS STANDARD ET OPTIONS

| AUTRES OPTIONS  | NPV20N3 | NPV25N3 | NPF20N3R | NPF25N3R | NPF20N3S | NPF25N3S |
|---|---------|---------|----------|----------|----------|----------|
| Direction électrique  | ○       | ○       | ●        | ●        | ●        | ●        |
| Affichage multifonctions inclus BDI et compteur horaire, démarrage par code PIN (100 codes) et icônes   | ○       | ○       | ○        | ○        | ○        | ○        |
| Dosseret d'appui de charge  | ○       | ○       | ○        | ○        | ○        | ○        |
| Bac multifonctions  | ○       | ○       | ○        | ○        | ○        | ○        |
| Accès par clé   | ●       | ●       | ●        | ●        | ●        | ●        |
| Prise CC 12V  | ○       | ○       | ○        | ○        | ○        | ○        |
| Prise USB 5V  | ○       | ○       | ○        | ○        | ○        | ○        |
| Barre pour accessoires  | ○       | ○       | ○        | ○        | ○        | ○        |
| Porte-documents A4, incluant support RAM C  | ○       | ○       | ○        | ○        | ○        | ○        |
| Support d'équipement, système RAM, taille C   | ○       | ○       | ○        | ○        | ○        | ○        |
| Support d'équipement, système RAM, taille C, 2 exemplaires  | ○       | ○       | ○        | ○        | ○        | ○        |
| Support d'équipement, système RAM, taille D   | ○       | ○       | ○        | ○        | ○        | ○        |
| Phares de travail LED   | ○       | ○       | ○        | ○        | ○        | ○        |
| Vitesse de conduite accrue avec ou sans charge 10,5 / 12,5 km/h (uniquement avec la direction assistée) | ○       | ○       | ○        | ○        | ○        | ○        |
| Assistance à l'antipatinage   | ○       | ○       | ○        | ○        | ○        | ○        |
| Coloris RAL spécial   | ○       | ○       | ○        | ○        | ○        | ○        |
| Vitesse réduite quand batterie faible   | ○       | ○       | ○        | ○        | ○        | ○        |
| Alarme sonore de niveau batterie  | ○       | ○       | ○        | ○        | ○        | ○        |
| Indicateur de maintenance   | ○       | ○       | ○        | ○        | ○        | ○        |
| Temporisation de coupure moteur   | ○       | ○       | ○        | ○        | ○        | ○        |
| Retour à la vitesse lente après coupure moteur  | ○       | ○       | ○        | ○        | ○        | ○        |
| Retour à la vitesse lente en l'absence de l'opérateur   | ○       | ○       | ○        | ○        | ○        | ○        |



## DIMENSIONS DU CHÂSSIS ET DE LA BATTERIE

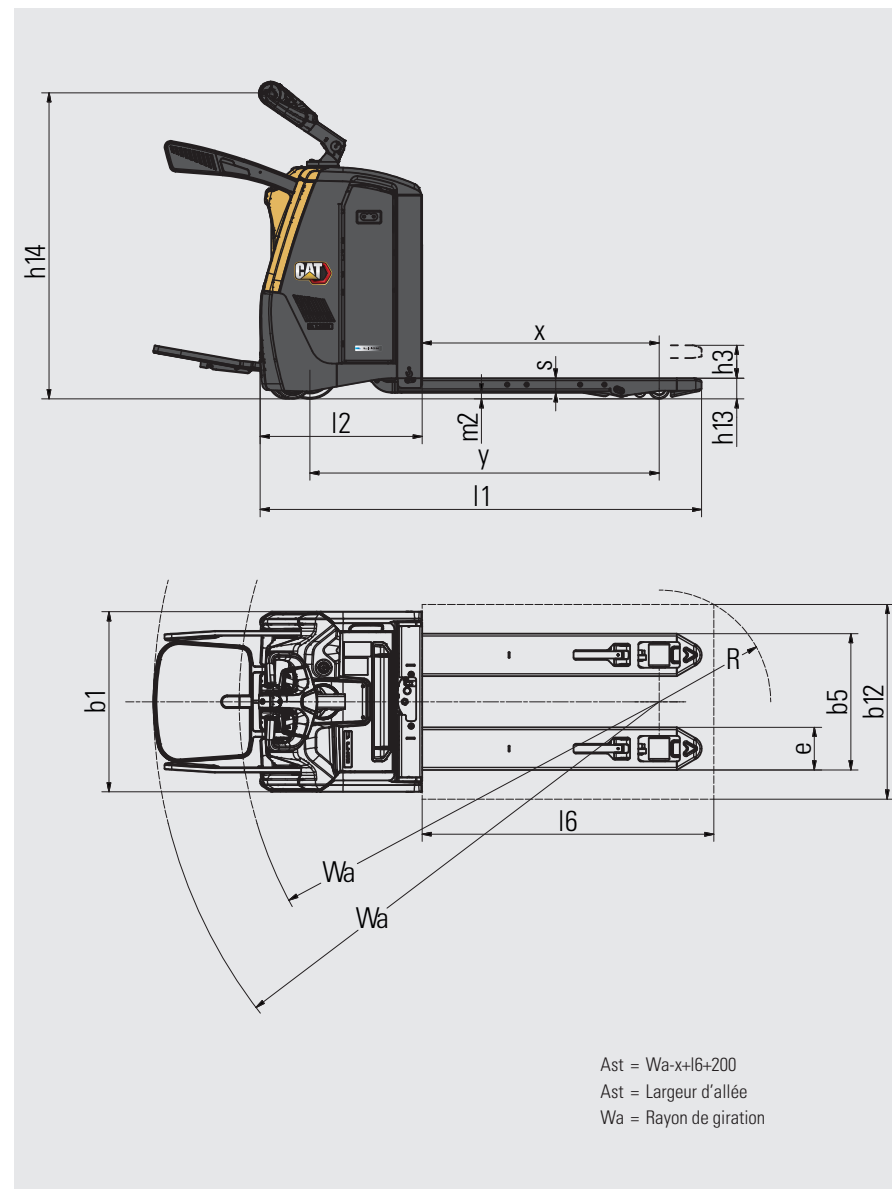
| Châssis |        |        | Batterie de type 24 V |        | Capacité de la batterie, en Ah | Compartment de la batterie |          |      | Type de cellules                             | Poids de la batterie, kg<br>Min/Max | Poids approximatif du chariot, kg<br>Sans la batterie |
|---------|--------|--------|-----------------------|--------|--------------------------------|----------------------------|----------|------|--|-------------------------------------|---|
| Mini    | Junior | Senior | Plomb-acide           | Li-ion |                                | Verticale                  | Latérale | Fixe |  |                                     |   |
| ●       |        |        | ●                     |        | 240 - 300                      | ●                          | ○        |      | BS - Standard britannique<br>NMC Prismatique | 250 / 300                           | 500   |
|         |        |        |                       | ●      | 222                            |                            |          | ●    |  |                                     |   |
|         | ●      |        | ●                     |        | 270 - 375                      |                            | ●        |      | DIN<br>BS - Standard britannique             | 285 / 350                           | 505   |
|         |        |        |                       | ●      | 280 - 400                      | ●                          | ○        |      |  |                                     |   |
|         |        | ●      | ●                     | ●      | 296 / 370                      |                            |          | ●    | NMC Prismatique<br>BS - Standard britannique | 350 / 470                           | 510   |
|         |        |        |                       | ●      | 420 - 600                      | ●                          | ○        |      |  |                                     |   |

| Châssis |        |        | NPV20/25N3                      |                    |   |                    | NPF20/25N3(R)(S)                                    |      |   |     | Largeur du chariot b, mm |
|---------|--------|--------|---------------------------------|--------------------|---|--------------------|---|------|---|-----|--------------------------|
|         |        |        | Longueur du chariot l, (l=1150) |                    | AST, mm<br>(1 x palette euro en longueur) |                    | Longueur du chariot l, (l=1150) mm                  |      | AST, mm<br>(1 x palette euro en longueur) |     |                          |
| Mini    | Junior | Senior | Plate-forme en haut             | Plate-forme en bas | Plate-forme en haut                       | Plate-forme en bas | Entrée latérale ou par l'arrière sur la plate-forme |      |   |     |                          |
| ●       |        |        | 1880                            | 2256               | 2299                                      | 2652               | 2292  | 2692 |   | 740 |                          |
|         | ●      |        | 1960                            | 2336               | 2379                                      | 2732               | 2372  | 2772 |   | 740 |                          |
|         |        | ●      | 2024                            | 2400               | 2443                                      | 2796               | 2436  | 2836 |   | 740 |                          |

● Standard ○ Option



| Caractéristiques             |   |                | Cat Lift Trucks              | Cat Lift Trucks              |
|------------------------------|---|----------------|------------------------------|------------------------------|
| 1.1                          | Fabricant   |                | NPV20N3 <sup>9)</sup>        | NPV25N3 <sup>9)</sup>        |
| 1.2                          | Désignation du modèle du fabricant  |                | Batterie                     | Batterie                     |
| 1.3                          | Source d'alimentation   |                | Accompagnant/ Debout         | Accompagnant/ Debout         |
| 1.4                          | Type de cariste   |                | 2000                         | 2500                         |
| 1.5                          | Capacité de la charge   | Q (kg)         | 600                          | 600                          |
| 1.6                          | Centre de gravité   | c (mm)         | 975                          | 975                          |
| 1.8                          | Essieu des roues porteuses jusqu'à la face de la fourche (fourches abaissées)   | x (mm)         | 1437                         | 1437                         |
| 1.9                          | Empattement   | y (mm)         |                              |                              |
| Poids                        |   |                |                              |                              |
| 2.1b                         | Poids du chariot sans charge, avec poids maximum de la batterie   | kg             | 750                          | 750                          |
| 2.2                          | Poids par essieu avec charge nominale, et poids batterie max. R. motrice / porteuses  | kg             | 1015 / 1742                  | 1128 / 2129                  |
| 2.3                          | Poids par essieu à vide et poids batterie max. R. motrice / porteuses   | kg             | 570 / 187                    | 570 / 187                    |
| Roues, groupe motopropulseur |   |                |                              |                              |
| 3.1                          | Bandages:PT=Power Thane, Vul=Vulcollan, P=Polyuréthane, N=Nylon, C=Caoutchouc côté conducteur/charge                                  |                | Vul / Vul                    | Vul / Vul                    |
| 3.2                          | Dimensions des pneus, côté arrière  | (mm)           | 235 x 75                     | 235 x 75                     |
| 3.3                          | Dimensions des pneus, côté de la charge   | (mm)           | 85 x 75                      | 85 x 75                      |
| 3.4                          | Dimensions des roues pivotantes (diamètre x largeur)  | (mm)           | 150 x 60                     | 150 x 60                     |
| 3.5                          | Nombre de roues, côté de la charge / de l'entraînement (x=entraînées)   |                | 4 / 1 x +2                   | 4 / 1 x +2                   |
| 3.6                          | Largeur de voie (centre des pneus), côté de l'entraînement  | b10 (mm)       | 520                          | 520                          |
| 3.7                          | Largeur de voie (centre des pneus), côté de la charge   | b11 (mm)       | b5 - 175                     | b5 - 175                     |
| Dimensions                   |   |                |                              |                              |
| 4.4                          | Hauteur de levée  | h3 (mm)        | 135                          | 135                          |
| 4.8                          | Hauteur de siège/ plate-forme   | h7 (mm)        | 171                          | 171                          |
| 4.9                          | Hauteur du timon / matériel hors tout (min./max.)   | h14 (mm)       | 1099 / 1512                  | 1099 / 1512                  |
| 4.15                         | Hauteur des fourches, complètement abaissées  | h13 (mm)       | 85                           | 85                           |
| 4.19                         | Longueur hors tout (plate-forme relevée / abaissée)   | l1 (mm)        | 1880 / 2256                  | 1880 / 2256                  |
| 4.20                         | Longueur jusqu'à la face des fourches (plate-forme relevée / abaissée)  | l2 (mm)        | 730 / 1106                   | 730 / 1106                   |
| 4.21                         | Largeur hors tout   | b1/b2 (mm)     | 740                          | 740                          |
| 4.22                         | Dimensions de la fourche (épaisseur, largeur, longueur)   | s / e / l (mm) | 60 / 175 / 1150              | 60 / 175 / 1150              |
| 4.25                         | Largeur extérieure au-dessus de la fourche (minimale/maximale)  | b5 (mm)        | 560                          | 560                          |
| 4.32                         | Garde au sol au centre de l'empattement, (fourche abaissée)   | m2 (mm)        | 25                           | 25                           |
| 4.33c                        | Largeur d'allée (Ast) avec palettes de 1000 x 1200 mm, charge croisée, plate-forme relevée/abaissée                                   | Ast (mm)       | 2472 / 2825                  | 2472 / 2825                  |
| 4.33d                        | Largeur d'allée (Ast3) avec palettes de 1000 x 1200 mm, charge croisée, plate-forme relevée/abaissée                                  | Ast3 (mm)      | 1953 / 2306                  |                              |
| 4.34c                        | Largeur d'allée (Ast) avec palettes de 800 x 1200 mm, charge longitudinale, plate-forme relevée/abaissée                              | Ast (mm)       | 2358 / 2711                  | 2358 / 2711                  |
| 4.34d                        | Largeur d'allée (Ast3) avec palettes de 800 x 1200 mm, charge longitudinale, plate-forme relevée/abaissée                             | Ast3 (mm)      | 2153 / 2506                  | 2153 / 2506                  |
| 4.35                         | Rayon de braquage (plate-forme relevée / abaissée)  | Wa (mm)        | 1666 / 2019                  | 1666 / 2019                  |
| Performances                 |   |                |                              |                              |
| 5.1                          | Vitesse de translation, avec/sans charge  | km / h         | 10 / 10 <sup>7)</sup>        | 10 / 10 <sup>7)</sup>        |
| 5.2                          | Vitesse de levage, avec/sans charge   | m / s          | 0.07 / 0.09                  | 0.06 / 0.09                  |
| 5.3                          | Vitesse d'abaissement, avec/sans charge   | m / s          | 0.12 / 0.09                  | 0.11 / 0.09                  |
| 5.7                          | Pente franchissable, avec/sans charge   | %              | 14 / 22                      | 11 / 22                      |
| 5.9                          | Temps d'accélération (10 mètres), avec/sans charge  | s              | 6.1 / 5.3                    | 6.5 / 5.3                    |
| 5.10                         | Frein de service  |                | Électrique                   | Électrique                   |
| Moteurs électriques          |   |                |                              |                              |
| 6.1                          | Capacité du moteur d'entraînement (60 min., application légère)   | kW             | 2.4                          | 2.4                          |
| 6.2                          | Puissance de sortie du moteur de levage avec un facteur d'application de 15%  | kW             | 2.2                          | 2.2                          |
| 6.4                          | Tension/capacité de la batterie avec décharge de 5 heures   | V / Ah         | 24 / 222 <sup>10)</sup> -300 | 24 / 222 <sup>10)</sup> -300 |
| 6.5                          | Poids de la batterie  | kg             | 250 - 300                    | 250 - 300                    |
| 6.6b                         | Consommation d'énergie conformément au cycle VDI 60   | kWh / h        | 0.4                          | 0.42                         |
| Divers                       |   |                |                              |                              |
| 8.1                          | Type de commande d'entraînement   |                | Continu                      | Continu                      |
| 10.7.1                       | Niveau de bruit à hauteur d'oreille de l'opérateur conformément aux normes EN 12 053:2001 et EN ISO 4871 conduite/levage/ralenti LpAZ | dB (A)         | 62                           | 64                           |



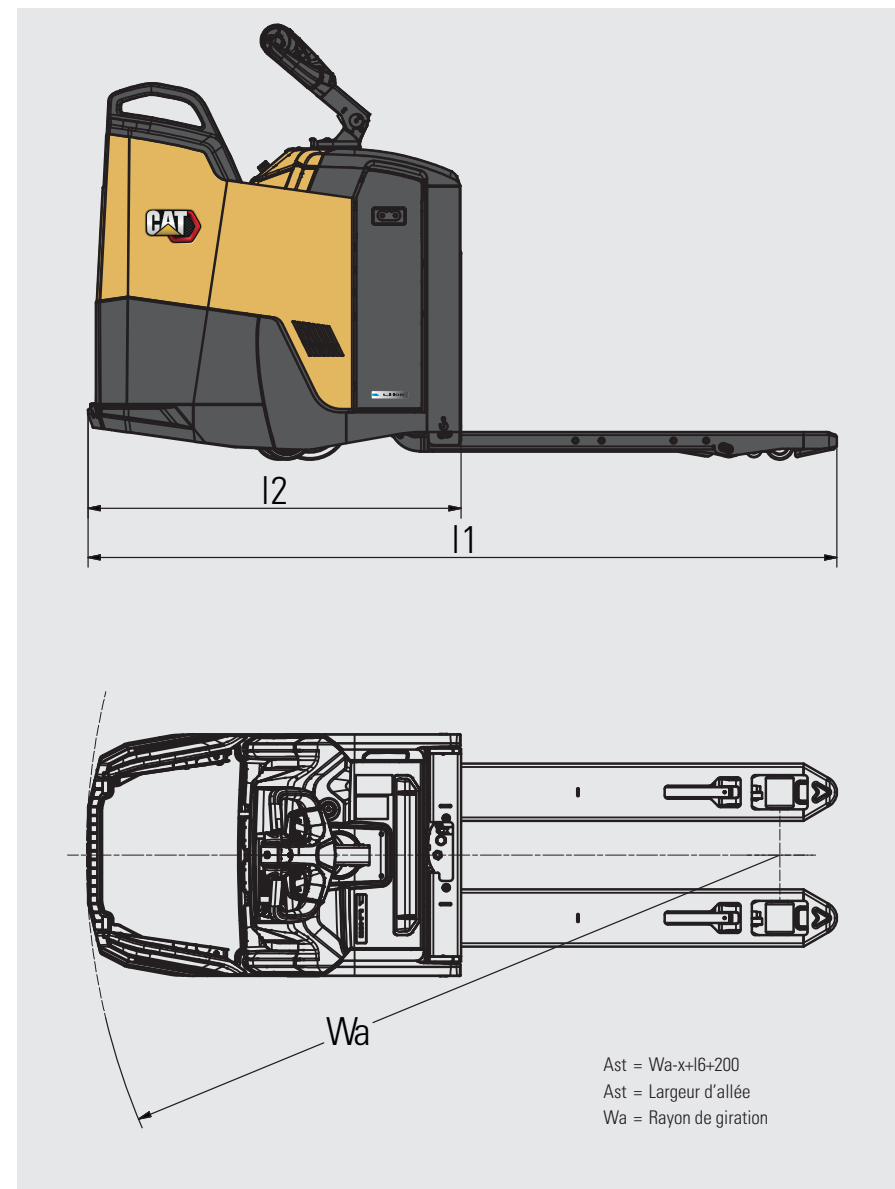
7) 10,5 / 12,5 km/h avec direction assistée et roues jumelées

8) Direction confortable

9) En option, plusieurs tailles de châssis pour s'adapter aux différentes capacités de batterie. Les tailles de châssis peuvent influencer sur les dimensions du chariot. Veuillez vous reporter aux tableaux Châssis et Batterie ou demandez de plus amples informations à votre concessionnaire.

10) Indique la capacité Li-Ion ; batterie plomb-acide 240Ah

| Caractéristiques             |   |                | Cat Lift Trucks             | Cat Lift Trucks             |
|------------------------------|---|----------------|-----------------------------|-----------------------------|
| 1.1                          | Fabricant   |                | <b>NPF20N3R</b> 9)          | <b>NPF25N3R</b> 9)          |
| 1.2                          | Désignation du modèle du fabricant  |                | Batterie                    | Batterie                    |
| 1.3                          | Source d'alimentation   |                | Debout                      | Debout                      |
| 1.4                          | Type de cariste   |                | 2000                        | 2500                        |
| 1.5                          | Capacité de la charge   | Q (kg)         | 600                         | 600                         |
| 1.6                          | Centre de gravité   | c (mm)         | 975                         | 975                         |
| 1.8                          | Essieu des roues porteuses jusqu'à la face de la fourche (fourches abaissées)   | x (mm)         | 1437                        | 1437                        |
| 1.9                          | Empattement   | y (mm)         |                             |                             |
| Poids                        |   |                |                             |                             |
| 2.1b                         | Poids du chariot sans charge, avec poids maximum de la batterie   | kg             | 820                         | 820                         |
| 2.2                          | Poids par essieu avec charge nominale, et poids batterie max. R. motrice / porteuses  | kg             | 1216 / 1691                 | 1270 / 2110                 |
| 2.3                          | Poids par essieu à vide et poids batterie max. R. motrice / porteuses   | kg             | 648 / 169                   | 648 / 169                   |
| Roues, groupe motopropulseur |   |                |                             |                             |
| 3.1                          | Bandages:PT=Power Thane, Vul=Vulkollan, P=Polyuréthane, N=Nylon, C=Caoutchouc côté conducteur/charge                                  |                | Vul / Vul                   | Vul / Vul                   |
| 3.2                          | Dimensions des pneus, côté arrière  | (mm)           | 235 x 75                    | 235 x 75                    |
| 3.3                          | Dimensions des pneus, côté de la charge   | (mm)           | 85 x 75                     | 85 x 75                     |
| 3.4                          | Dimensions des roues pivotantes (diamètre x largeur)  | (mm)           | 150 x 60                    | 150 x 60                    |
| 3.5                          | Nombre de roues, côté de la charge / de l'entraînement (x=entraînées)   |                | 4 / 1x+2                    | 4 / 1x+2                    |
| 3.6                          | Largeur de voie (centre des pneus), côté de l'entraînement  | b10 (mm)       | 520                         | 520                         |
| 3.7                          | Largeur de voie (centre des pneus), côté de la charge   | b11 (mm)       | b5 - 175                    | b5 - 175                    |
| Dimensions                   |   |                |                             |                             |
| 4.4                          | Hauteur de levée  | h3 (mm)        | 135                         | 135                         |
| 4.8                          | Hauteur de siège/ plate-forme   | h7 (mm)        | 170                         | 170                         |
| 4.9                          | Hauteur du timon / matériel hors tout (min./max.)   | h14 (mm)       | 1119 / 1428                 | 1119 / 1428                 |
| 4.15                         | Hauteur des fourches, complètement abaissées  | h13 (mm)       | 85                          | 85                          |
| 4.19                         | Longueur hors tout  | l1 (mm)        | 2292                        | 2292                        |
| 4.20                         | Longueur jusqu'à la face des fourches   | l2 (mm)        | 1141                        | 1141                        |
| 4.21                         | Largeur hors tout   | b1/b2 (mm)     | 740                         | 740                         |
| 4.22                         | Dimensions de la fourche (épaisseur, largeur, longueur)   | s / e / l (mm) | 60 / 175 / 1150             | 60 / 175 / 1150             |
| 4.25                         | Largeur extérieure au-dessus de la fourche (minimale/maximale)  | b5 (mm)        | 560                         | 560                         |
| 4.32                         | Garde au sol au centre de l'empattement, (fourche abaissée)   | m2 (mm)        | 25                          | 25                          |
| 4.33a                        | Largeur d'allée (Ast) avec palettes de 1000 x 1200 mm, charge croisée   | Ast (mm)       | 2865                        | 2865                        |
| 4.33b                        | Largeur d'allée (Ast3) avec palettes de 1000 x 1200 mm, charge croisée  | Ast3 (mm)      | 2346                        | 2346                        |
| 4.34a                        | Largeur d'allée (Ast) avec palettes de 800 x 1200 mm, charge longitudinale  | Ast (mm)       | 2751                        | 2751                        |
| 4.34b                        | Largeur d'allée (Ast3) avec palettes de 800 x 1200 mm, charge longitudinale   | Ast3 (mm)      | 2546                        | 2546                        |
| 4.35                         | Rayon de braquage   | Wa (mm)        | 2059                        | 2059                        |
| Performances                 |   |                |                             |                             |
| 5.1                          | Vitesse de translation, avec/sans charge  | km / h         | 10 / 10 7)                  | 10 / 10 7)                  |
| 5.2                          | Vitesse de levage, avec/sans charge   | m / s          | 0.07 / 0.09                 | 0.06 / 0.09                 |
| 5.3                          | Vitesse d'abaissement, avec/sans charge   | m / s          | 0.12 / 0.09                 | 0.11 / 0.09                 |
| 5.7                          | Pente franchissable, avec/sans charge   | %              | 13 / 15                     | 11 / 22                     |
| 5.9                          | Temps d'accélération (10 mètres), avec/sans charge  | s              | 6.1 / 5.3                   | 6.5 / 5.3                   |
| 5.10                         | Frein de service  |                | Électrique                  | Électrique                  |
| Moteurs électriques          |   |                |                             |                             |
| 6.1                          | Capacité du moteur d'entraînement (60 min., application légère)   | kW             | 2.4                         | 2.4                         |
| 6.2                          | Puissance de sortie du moteur de levage avec un facteur d'application de 15%  | kW             | 2.2                         | 2.2                         |
| 6.4                          | Tension/capacité de la batterie avec décharge de 5 heures   | V / Ah         | 24 / 222 <sup>10</sup> -300 | 24 / 222 <sup>10</sup> -300 |
| 6.5                          | Poids de la batterie  | kg             | 250 - 300                   | 250 - 300                   |
| 6.6b                         | Consommation d'énergie conformément au cycle VDI 60   | kWh / h        | 0.4                         | 0.42                        |
| Divers                       |   |                |                             |                             |
| 8.1                          | Type de commande d'entraînement   |                | Continu                     | Continu                     |
| 10.7.1                       | Niveau de bruit à hauteur d'oreille de l'opérateur conformément aux normes EN 12 053:2001 et EN ISO 4871 conduite/levage/ralenti LpAZ | dB (A)         | 62                          | 64                          |



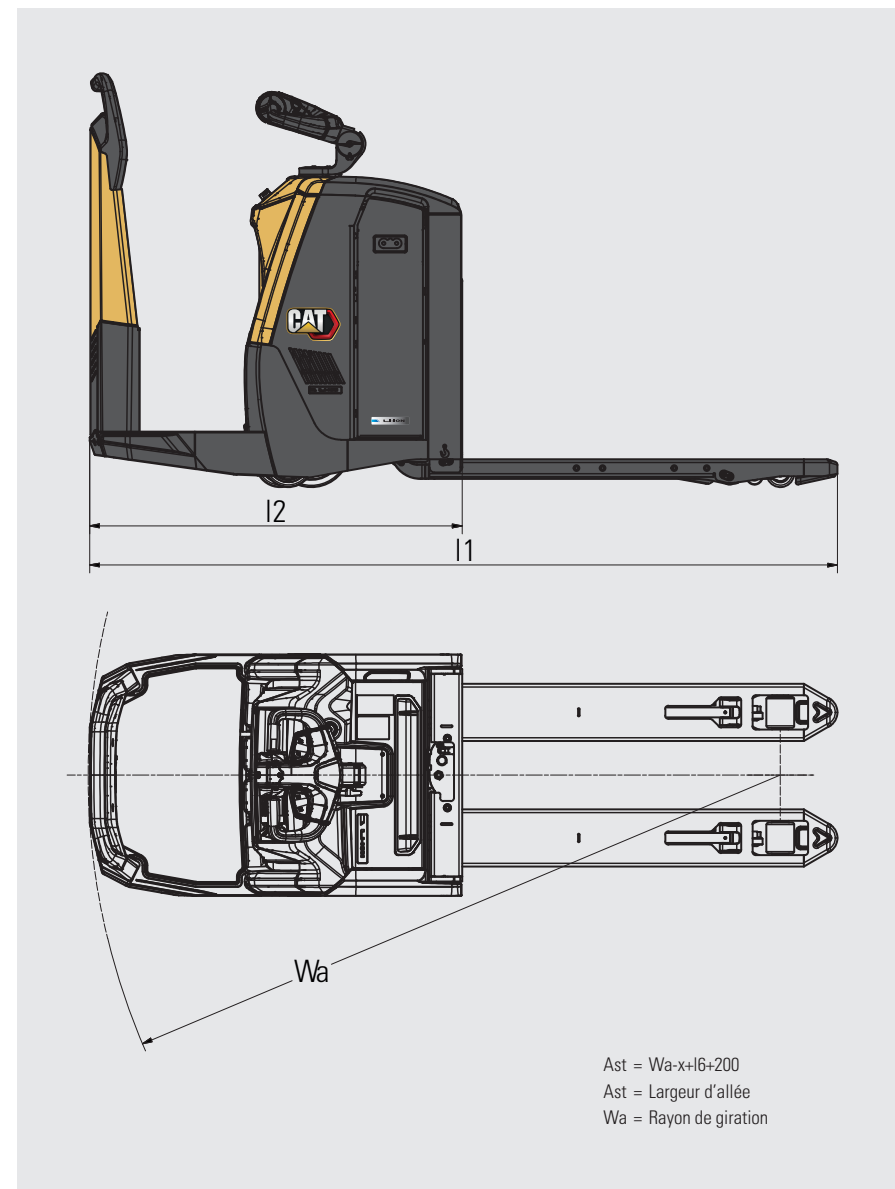
7) 10,5 / 12,5 km/h avec direction assistée et roues jumelées

8) Direction confortable

9) En option, plusieurs tailles de châssis pour s'adapter aux différentes capacités de batterie. Les tailles de châssis peuvent influencer sur les dimensions du chariot. Veuillez vous reporter aux tableaux Châssis et Batterie ou demandez de plus amples informations à votre concessionnaire.

10) Indique la capacité Li-Ion ; batterie plomb-acide 240Ah

| Caractéristiques             |   |                | Cat Lift Trucks              | Cat Lift Trucks              |
|------------------------------|---|----------------|------------------------------|------------------------------|
| 1.1                          | Fabricant   |                | NPF20N3S <sup>9)</sup>       | NPF25N3S <sup>9)</sup>       |
| 1.2                          | Désignation du modèle du fabricant  |                | Batterie                     | Batterie                     |
| 1.3                          | Source d'alimentation   |                | Debout                       | Debout                       |
| 1.4                          | Type de cariste   |                | 2000                         | 2500                         |
| 1.5                          | Capacité de la charge   | Q (kg)         | 600                          | 600                          |
| 1.6                          | Centre de gravité   | c (mm)         | 975                          | 975                          |
| 1.8                          | Essieu des roues porteuses jusqu'à la face de la fourche (fourches abaissées)   | x (mm)         | 1437                         | 1437                         |
| 1.9                          | Empattement   | y (mm)         |                              |                              |
| Poids                        |   |                |                              |                              |
| 2.1b                         | Poids du chariot sans charge, avec poids maximum de la batterie   | kg             | 800                          | 800                          |
| 2.2                          | Poids par essieu avec charge nominale, et poids batterie max. R. motrice / porteuses  | kg             | 1202 / 1688                  | 1193 / 2107                  |
| 2.3                          | Poids par essieu à vide et poids batterie max. R. motrice / porteuses   | kg             | 634 / 166                    | 643 / 166                    |
| Roues, groupe motopropulseur |   |                |                              |                              |
| 3.1                          | Bandages:PT=Power Thane, Vul=Vulcollan, P=Polyuréthane, N=Nylon, C=Caoutchouc côté conducteur/charge                                  |                | Vul / Vul                    | Vul / Vul                    |
| 3.2                          | Dimensions des pneus, côté arrière  | (mm)           | 235 x 75                     | 235 x 75                     |
| 3.3                          | Dimensions des pneus, côté de la charge   | (mm)           | 85 x 75                      | 85 x 75                      |
| 3.4                          | Dimensions des roues pivotantes (diamètre x largeur)  | (mm)           | 150 x 60                     | 150 x 60                     |
| 3.5                          | Nombre de roues, côté de la charge / de l'entraînement (x=entraînées)   |                | 4 / 1x+2                     | 4 / 1x+2                     |
| 3.6                          | Largeur de voie (centre des pneus), côté de l'entraînement  | b10 (mm)       | 520                          | 520                          |
| 3.7                          | Largeur de voie (centre des pneus), côté de la charge   | b11 (mm)       | b5 - 175                     | b5 - 175                     |
| Dimensions                   |   |                |                              |                              |
| 4.4                          | Hauteur de levée  | h3 (mm)        | 135                          | 135                          |
| 4.8                          | Hauteur de siège/ plate-forme   | h7 (mm)        | 170                          | 170                          |
| 4.9                          | Hauteur du timon / matériel hors tout (min./max.)   | h14 (mm)       | 1130 / 1297 <sup>8)</sup>    | 1130 / 1297 <sup>8)</sup>    |
| 4.15                         | Hauteur des fourches, complètement abaissées  | h13 (mm)       | 85                           | 85                           |
| 4.19                         | Longueur hors tout  | l1 (mm)        | 2292                         | 2292                         |
| 4.20                         | Longueur jusqu'à la face des fourches   | l2 (mm)        | 1141                         | 1141                         |
| 4.21                         | Largeur hors tout   | b1/b2 (mm)     | 740                          | 740                          |
| 4.22                         | Dimensions de la fourche (épaisseur, largeur, longueur)   | s / e / l (mm) | 60 / 175 / 1150              | 60 / 175 / 1150              |
| 4.25                         | Largeur extérieure au-dessus de la fourche (minimale/maximale)  | b5 (mm)        | 560                          | 560                          |
| 4.32                         | Garde au sol au centre de l'empattement, (fourche abaissée)   | m2 (mm)        | 25                           | 25                           |
| 4.33a                        | Largeur d'allée (Ast) avec palettes de 1000 x 1200 mm, charge croisée   | Ast (mm)       | 2865                         | 2865                         |
| 4.33b                        | Largeur d'allée (Ast3) avec palettes de 1000 x 1200 mm, charge croisée  | Ast3 (mm)      | 2346                         | 2346                         |
| 4.34a                        | Largeur d'allée (Ast) avec palettes de 800 x 1200 mm, charge longitudinale  | Ast (mm)       | 2751                         | 2751                         |
| 4.34b                        | Largeur d'allée (Ast3) avec palettes de 800 x 1200 mm, charge longitudinale   | Ast3 (mm)      | 2546                         | 2546                         |
| 4.35                         | Rayon de braquage   | Wa (mm)        | 2059                         | 2059                         |
| Performances                 |   |                |                              |                              |
| 5.1                          | Vitesse de translation, avec/sans charge  | km / h         | 10 / 10 <sup>7)</sup>        | 10 / 10 <sup>7)</sup>        |
| 5.2                          | Vitesse de levage, avec/sans charge   | m / s          | 0.07 / 0.09                  | 0.06 / 0.09                  |
| 5.3                          | Vitesse d'abaissement, avec/sans charge   | m / s          | 0.12 / 0.09                  | 0.11 / 0.09                  |
| 5.7                          | Pente franchissable, avec/sans charge   | %              | 13 / 15                      | 11 / 22                      |
| 5.9                          | Temps d'accélération (10 mètres), avec/sans charge  | s              | 6.1 / 5.3                    | 6.5 / 5.3                    |
| 5.10                         | Frein de service  |                | Électrique                   | Électrique                   |
| Moteurs électriques          |   |                |                              |                              |
| 6.1                          | Capacité du moteur d'entraînement (60 min., application légère)   | kW             | 2.4                          | 2.4                          |
| 6.2                          | Puissance de sortie du moteur de levage avec un facteur d'application de 15%  | kW             | 2.2                          | 2.2                          |
| 6.4                          | Tension/capacité de la batterie avec décharge de 5 heures   | V / Ah         | 24 / 222 <sup>10)</sup> -300 | 24 / 222 <sup>10)</sup> -300 |
| 6.5                          | Poids de la batterie  | kg             | 250 - 300                    | 250 - 300                    |
| 6.6b                         | Consommation d'énergie conformément au cycle VDI 60   | kWh / h        | 0.4                          | 0.42                         |
| Divers                       |   |                |                              |                              |
| 8.1                          | Type de commande d'entraînement   |                | Continu                      | Continu                      |
| 10.7.1                       | Niveau de bruit à hauteur d'oreille de l'opérateur conformément aux normes EN 12 053:2001 et EN ISO 4871 conduite/levage/ralenti LpAZ | dB (A)         | 62                           | 64                           |



7) 10,5 / 12,5 km/h avec direction assistée et roues jumelées

8) Direction confortable

9) En option, plusieurs tailles de châssis pour s'adapter aux différentes capacités de batterie. Les tailles de châssis peuvent influencer sur les dimensions du chariot. Veuillez vous reporter aux tableaux Châssis et Batterie ou demandez de plus amples informations à votre concessionnaire.

10) Indique la capacité Li-Ion ; batterie plomb-acide 240Ah



# BATTERIES LI-ION CAT®

## C'EST LE MOMENT DE CHANGER ?



La technologie de batterie Lithium-ion (Li-ion) est désormais disponible en option sur la plupart des gammes de chariots électriques à contrepoids et d'entrepôt Cat®. Même si les batteries plomb-acide restent populaires auprès de nos clients – et ont toujours beaucoup à offrir –, elles doivent faire face à certains défis que les batteries Li-ion peuvent surmonter.

Le changement le plus évident, en passant à la Li-ion, est sans doute de pouvoir faire des recharges d'appoint. Au lieu de changer les batteries entre les équipes, vous pouvez simplement vous brancher sur un chargeur rapide pendant de courtes pauses et garder la même batterie 24 heures sur 24, 7 jours sur 7. Cette solution, ainsi que d'autres avantages en termes d'efficacité, d'environnement et de sécurité, font de la Li-ion une solution très attrayante.



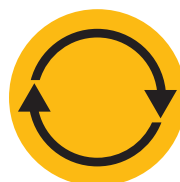
**DURÉE DE VIE  
ACCRUE**



**RENDEMENT  
ACCRU**



**DURÉE DE  
FONCTIONNEMENT  
PLUS LONGUE**



**NIVEAU DE  
PERFORMANCE  
CONSTAMMENT ÉLEVÉ**



**CHARGE ET RECHARGE  
D'APPOINT PLUS  
RAPIDES**



**PAS DE  
CHANGEMENT  
DE BATTERIES**



**PAS  
D'ENTRETIEN  
QUOTIDIEN**



**PROTECTION  
INTÉGRÉE**

### Avantages des batteries Li-ion Cat par rapport aux batteries plomb-acide

Le passage à la technologie Li-ion nécessite un investissement initial plus élevé, mais permet des économies d'énergie, d'équipement, de main-d'œuvre et de temps d'arrêt.

- **Durée de vie accrue** – 3 à 4 fois celle d'une batterie plomb-acide – et donc réduction du coût global de la batterie.
- **Rendement accru** – pertes d'énergie pendant la charge et la décharge jusqu'à 30 % inférieures – et donc réduction de la consommation d'électricité
- **Durée de fonctionnement plus longue** - grâce à un rendement accru des batteries et à la possibilité de procéder à des recharges d'appoint à tout moment sans endommager la batterie ni raccourcir sa durée de vie.
- **Niveau de performance constamment élevé** – courbe de tension plus constante – et donc productivité optimale du chariot, même en fin de quart de travail.
- **Charge plus rapide** – charge complète en 1 heure seulement avec les chargeurs les plus rapides
- **Pas de changement de batterie** - les recharges d'appoint rapides – 15 minutes pour plusieurs heures de fonctionnement supplémentaire – permettent un fonctionnement continu avec une seule batterie et minimisent les besoins d'achat, de stockage et d'entretien des pièces de rechange.
- **Aucun entretien quotidien** – la batterie se charge sur le chariot et faire le plein d'eau ou contrôler l'électrolyte n'est plus nécessaire
- **Absence de gaz** – ou de déversement d'acide – évite les coûts d'espace, d'équipement et d'exploitation d'une salle de charge équipée d'un système de ventilation
- **Protection intégrée** – le système intelligent de gestion des batterie (BMS) empêche automatiquement les décharges, charges, tensions et températures excessives, tout en éliminant pratiquement la mauvaise utilisation.

Des batteries et chargeurs de différentes capacités sont disponibles. Votre concessionnaire déterminera la combinaison idéalement adaptée à vos besoins. Renseignez-vous auprès de votre concessionnaire concernant notre garantie de 5 ans (en option), soumise à des révisions annuelles pour une plus grande tranquillité d'esprit.

[info@catlifttruck.com](mailto:info@catlifttruck.com) | [www.catlifttruck.com](http://www.catlifttruck.com)

WFSC2106(12/20) ©2020, MLE B.V. Tous droits réservés. CAT, CATERPILLAR, LETS DO THE WORK®, leurs logos respectifs, «Caterpillar Yellow», «Power Edge» et Cat «Modern Hex» ainsi que les filiales et identités de produit mentionnés dans ce document sont des marques commerciales de Caterpillar qui ne peuvent pas être utilisés sans autorisation.

REMARQUE : Les performances et spécifications peuvent varier en fonction des tolérances de fabrication standard, des conditions de la machine, du type de pneus, de l'état de la surface ou du sol, des applications ou de l'environnement d'utilisation. Les chariots peuvent être illustrés avec des options non standard. Les besoins spécifiques en termes de performance et les configurations disponibles localement doivent être négociés avec votre revendeur de chariots élévateurs Cat. Cat Lift Trucks suit une politique d'amélioration continue des produits. Pour cette raison, certains matériaux, certaines options et certaines spécifications peuvent être modifiés sans avis préalable.



**DOWNLOAD  
BROCHURE**



**WATCH  
VIDEOS**



**DOWNLOAD  
OUR APP**

